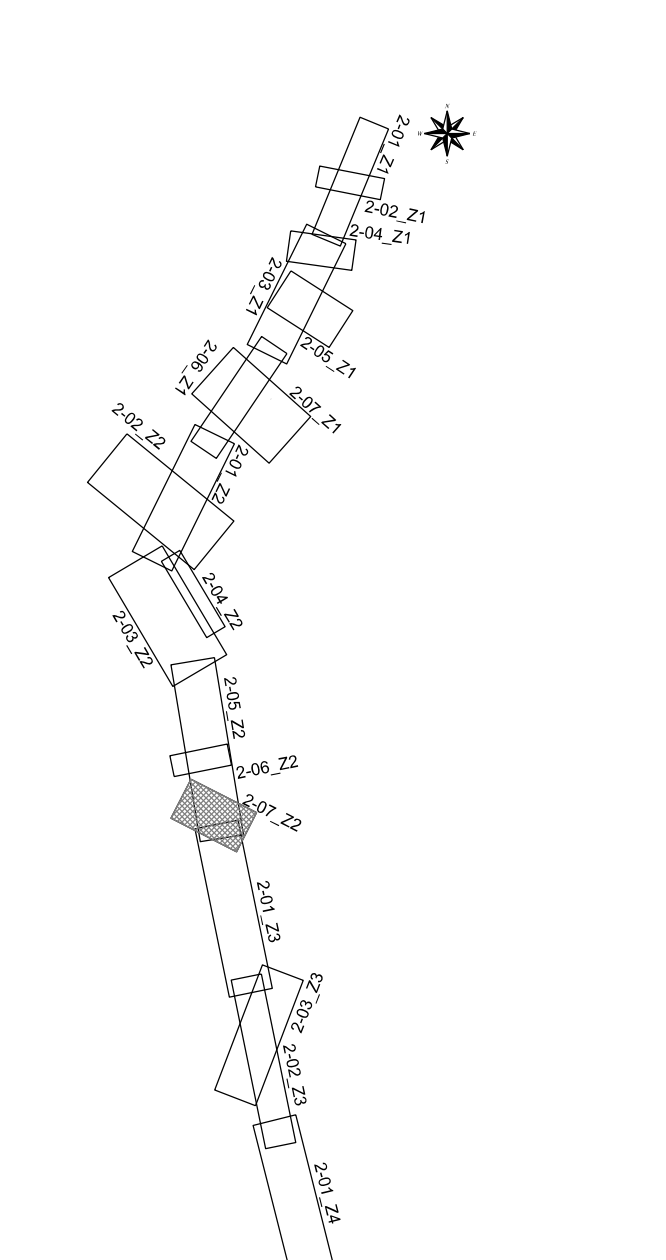


Plan sytuacyjny i techniczny drogi ekspresowej S7 na odcinku od wjazdu Lotniczek na Południowej Obwodnicy Warszawy do obwodnicy Grojca
 P.14.18. Data: 31.01.2018
 STANISŁAW PIASECZYŃSKI
 31.01.2018



Część rysunkowa Projektu Zagospodarowania Terenu została sporządzona na podstawie aktualnej mapy do celów projektowych przyjętej do ewidencji materiałów państwowych zasobu geodezyjnego i kartograficznego.

Zamawiający: Generalny Dyrektor Dróg Krajowych i Autostrad z siedzibą w Warszawie, ul. Włostka 53, 00-547 Warszawa
 Reprezentowany przez: **GDDKIA**
 Generalna Dyrekcja Dróg Krajowych i Autostrad
 Oddział w Warszawie
 ul. Mińska 25, 03-808 Warszawa

Wnioskodawca: Moła-Engl Central Europe S.A.
 ul. Włostka 5/11
 30-415 Kraków

Wykonawca: Valus Engineering Sp. z o.o.
 ul. Karłowicza 8
 02-818 Warszawa

Nazwa inwestycji: Projekt i budowa południowego wjazdu w Warszawie drogi ekspresowej S7 na odcinku od wjazdu Lotniczek na Południowej Obwodnicy Warszawy do obwodnicy Grojca
 Odcinek „C” od wjazdu Tarczyn Północ (Dac wjeżdżający do rozjazdu obwodnicy Grojca w kierunku drogi ekspresowej S-7 - długość odcinka ok. 7,9 km)
 Zadanie 2 - Droga ekspresowa S-7 od km 24+003,01 do km 26+711,23

PROJEKT BUDOWLANY			
Projekt Zagospodarowania Terenu			
Tytuł rysunku: Część rysunkowa			
Tytuł rysunku technicznego: Projekt Zagospodarowania Terenu			
Funkcja:	Imię i nazwisko:	Nr uprawnień / Specjalność:	Podpis:
Główny Projektant:	mgr inż. Grzegorz Hojdy	MAZ038PW0008 - energia	
Projektant:	mgr inż. Andrzej Wierski	UMN-424502183 - energia	
Sprawdzający:	inż. Krzysztof Zieliński	MAZ019PW00010 - energia	
Projektant:	mgr inż. Gerard Marczewski	MAZ012PW00049 - mostowo	
Projektant:	mgr inż. Marcin Wachowski	GRU079PW00813 - mostowo	
Projektant / Sprawdzający:	mgr inż. Anna Zucoba-Marczewska	MAZ020PW00116 - mostowo	
Sprawdzający:	mgr inż. Kadmierz Cywiński	KBU14212090566 - mosty	
Projektant / Sprawdzający:	mgr inż. Lukasz Tomaszewski	MAZ013PW00011 - sanitaro	
Projektant / Sprawdzający:	mgr inż. Marta Iwanik	MAZ038PW00013 - sanitaro	
Projektant:	mgr inż. Piotr Dębowiński	MAZ010220K07 - mostowo	
Projektant / Sprawdzający:	mgr inż. Lukasz Tomaszewski	MAZ013PW00011 - mostowo	
Projektant:	mgr inż. Artur Tuzzapski	E-25198 - energetyka	
Projektant:	mgr inż. Marek Myśliwiec	SLK7103PW0611 - energetyka	
Sprawdzający:	inż. Jerzy Rajter	E-25198 - energetyka	
Sprawdzający:	mgr inż. Grzegorz Kapciański	SLK9066PW0314 - energetyka	
Projektant:	mgr inż. Zdzisław Pomianek	E-23172 - mikroelektronika	
Sprawdzający:	mgr inż. Kadmierz Cywiński	E-48170 - mikroelektronika	
Projektant:	mgr inż. Joanna Hodor	SLK488PW00013 - konstrukcyjno	
Sprawdzający:	mgr inż. Kamil Włodarczyk	SLK7381PW0117 - konstrukcyjno	
Projektant:	mgr inż. Piotr Kujawski	inżyn	
Projektant:	inż. Anna Maciejewska	inżyn	